

ФЕДЕРАЛЬНОЕ ГОСУДАРСТВЕННОЕ УЧЕРЕЖДЕНИЕ
«РОССИЙСКИЙ ЦЕНТР ИСПЫТАНИЙ И СЕРТИФИКАЦИИ – МОСКВА»
(ФГУ «РОСТЕСТ-МОСКВА»)

УТВЕРЖДАЮ
Руководитель ГЦИ СИ –
заместитель Генерального директора
ФГУ «РОСТЕСТ – МОСКВА»


А.С. Евдокимов



_____ 2009 г.

ГОСУДАРСТВЕННАЯ СИСТЕМА ОБЕСПЕЧЕНИЯ ЕДИНСТВА ИЗМЕРЕНИЙ

Преобразователи температуры АТ, LI, ATL, GI
МЕТОДИКА ПОВЕРКИ

МП-155/447-2009

Москва
2009г.

СОДЕРЖАНИЕ

Вводная часть	3
1 Операции поверки	3
2 Средства поверки	3
3 Требования к квалификации поверителей	4
4 Требования безопасности	4
5 Условия поверки, подготовка к поверке	4
6 Проведение поверки	4
6.1 Внешний осмотр	4
6.2 Опробование	4
6.3 Определение метрологических характеристик	4
7 Оформление результатов поверки	7
Приложение А	

Настоящая методика поверки (далее по тексту – методика) распространяется на преобразователи температуры AT, LI, ATL, GI (далее – преобразователи), изготовленные по технической документации фирмы APLISENS S.A., Польша, и устанавливает методы и средства их первичной и периодической поверки.

Межповерочный интервал – 1 год.

1 ОПЕРАЦИИ ПОВЕРКИ

1.1 При проведении поверки проводят операции, указанные в таблице 1.

Таблица 1 – Операции поверки

Наименование операции	Номер пункта методики	Проведение операции при	
		первичной поверке	периодической поверке
1 Внешний осмотр	6.1	да	да
2 Опробование	6.2	да	да
3 Определение метрологических характеристик	6.3	-	-
3.1 Определение погрешности измерения электрического сопротивления	6.3.1	да	да
3.2 Определение дополнительной погрешности измерения электрического сопротивления, вызванной изменением электрического напряжения питания на 1 В	6.3.2	да	да
3.3 Определение погрешности измерения электрического напряжения	6.3.3	да	да
3.4 Определение дополнительной погрешности измерения электрического напряжения, вызванной изменением электрического напряжения питания на 1 В	6.3.4	да	да

При несоответствии характеристик поверяемых преобразователей установленным требованиям по любому из пунктов таблицы 1 их к дальнейшей поверке не допускают и последующие операции не проводят.

2 СРЕДСТВА ПОВЕРКИ

2.1 При проведении поверки используют средства поверки, приведённые в таблице 2.

2.2 Средства поверки должны быть исправны и поверены в установленном порядке.

Таблица 2 – Средства поверки

Номер пункта методики поверки	Наименование и тип основного или вспомогательного средства поверки, метрологические и основные технические характеристики средства поверки		
	Наименование величины	Диапазон	Предел допускаемой погрешности
6.3.1 - 6.3.4	Вольтметр универсальный цифровой В7-78/1		
	электрического напряжения	0 ... 1000 В	$\Delta = \pm (0,0045 \cdot 10^{-2} \cdot U_{изм} + 10 \text{ е.м.р.})$
6.3.1, 6.3.2	Магазин сопротивления Р 327		
	электрического Сопротивление	0,01 ... 11111,1 Ом	$\gamma = 0,01$
6.3.1 - 6.3.4	Катушка электрического сопротивления Р331		
	электрического Сопротивление	100 Ом	$\gamma = 0,01$
6.3.1 - 6.3.4	Вольтметр – калибратор постоянного тока В1-12 – 2 шт.		
	Диапазон калиброванных напряжений	$10^{-6} \dots 1000 \text{ В}$	$\Delta = \pm (5 \cdot 10^{-5} U_{уст} + 200 \text{ мкВ})$ на пределе до 100 В
Примечание - Допускается применять другие средства поверки, метрологические и технические характеристики которых не хуже приведенных в таблице 2.			

3 ТРЕБОВАНИЯ К КВАЛИФИКАЦИИ ПОВЕРИТЕЛЕЙ

3.1 К поверке преобразователей допускают лиц, аттестованных на право поверки средств измерений электрических и магнитных величин и прошедших обучение работе с преобразователями температуры.

3.2 Поверитель должен пройти инструктаж по технике безопасности и иметь удостоверение на право работы на электроустановках с напряжением до 1000 В с группой допуска не ниже III.

4 ТРЕБОВАНИЯ БЕЗОПАСНОСТИ

При проведении поверки должны быть соблюдены требования ГОСТ 12.2.007.0-75, ГОСТ 12.2.007.3-75, ГОСТ 12.3.019-80, "Правил эксплуатации электроустановок потребителей" и "Правил техники безопасности при эксплуатации электроустановок потребителей", утвержденных Главгосэнергонадзором.

Должны также быть обеспечены требования безопасности, указанные в эксплуатационных документах на средства поверки.

5 УСЛОВИЯ ПОВЕРКИ И ПОДГОТОВКА К НЕЙ

5.1 При проведении поверки должны быть соблюдены нормальные условия по ГОСТ 8.395-80 Нормальные условия при поверке. Общие требования.

5.2 Приборы должны быть представлены на поверку полностью укомплектованными, в исправном состоянии, технически обслуженными.

5.3 При работе с поверяемыми приборами и рабочими эталонами должны быть соблюдены требования, установленные в эксплуатационной документации на них.

6 ПРОВЕДЕНИЕ ПОВЕРКИ

6.1 Внешний осмотр

6.1.1 При внешнем осмотре установить комплектность преобразователя.

6.1.2 На корпусе преобразователя не допускается наличие механических повреждений..

6.1.3 Маркировка и заводской номер, указанные на приборе, должны совпадать с указанными в формуляре (паспорте).

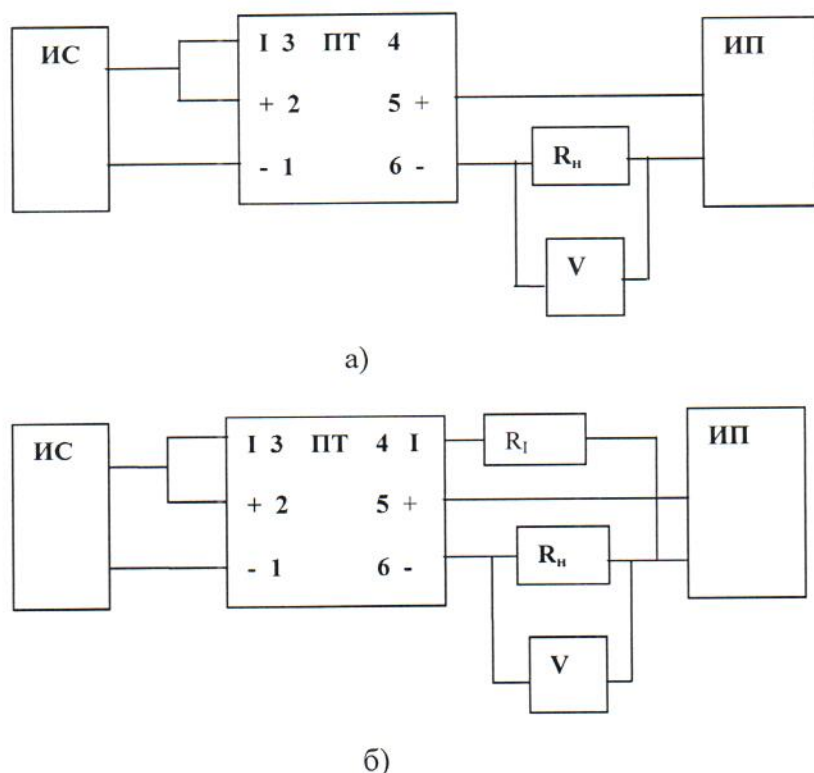
6.2 Опробование

6.2.1 Подготовить преобразователь к работе согласно Руководства по эксплуатации.

6.2.2 Провести измерения параметров, указанных в Руководстве по эксплуатации, проверив преобразователь на исправность.

6.3 Определение метрологических характеристик

6.3.1 Для определения погрешности преобразования электрического сопротивления в токовый сигнал собрать схему поверки в соответствии с рисунком 1. При сборке схемы соблюдать маркировку проводов (по цвету или обозначениям) и их полярность.



ИС – источник сигнала, ПТ – преобразователь температуры; ИП – источник питания; V – вольтметр; R_н – сопротивление нагрузки; R₁ – токовое сопротивление

Рисунок 1 – Структурная схема определения погрешности измерения преобразователями температуры а) для преобразователей температуры АТ, АТL; б) для преобразователей температуры LI, GI

Установить на источнике питания – вольтметре - калибраторе постоянного тока В1-12 напряжение питания 24 В.

На источнике сигнала – магазине сопротивлений Р327 при помощи переключателей устанавливать последовательно шесть значений сопротивления, равномерно распределенных в диапазоне измерений преобразователя, в том числе при значениях сопротивления, равных нижнему и верхнему пределам измерения (0 %, 20 %, 40 %, 60 %, 80, 100 %).

По показаниям вольтметра универсального цифрового В7-78/1 фиксировать значения напряжения на клеммах сопротивления нагрузки - катушки электрического сопротивления Р331.

Основную погрешность преобразования определить по формуле

$$\gamma_{np} = \frac{U_n - U_p}{U_{норм}} \cdot 100 \% \quad (1)$$

где γ_{np} - основная погрешность преобразователя, %;

$U_{норм}$ – нормирующее значение напряжения, соответствующее диапазону изменения выходного тока, В;

U_n – показание вольтметра, В;

U_p – расчетное значение напряжения, определяемое по формуле

$$U_{рас} = \left(\frac{(A_{уст} - A_{нач}) \cdot (I_{кон} - I_{нач})}{A_{кон} - A_{нач}} + I_{нач} \right) R, \quad (2)$$

где $A_{уст}$ – установленное значение измеряемого параметра;

$A_{нач}$ – нижний предел значения измеряемого параметра;

$A_{кон}$ – верхний предел значения измеряемого параметра;

$I_{нач}$ – нижний предел значения выходного тока, А;

$I_{кон}$ – верхний предел значения выходного тока, А;

R – значение сопротивления нагрузки, Ом.

Результаты поверки считают удовлетворительными, если полученные значения основной погрешности не превышают $\pm 0,2\%$.

6.3.2 Для определения дополнительной погрешности измерения сопротивления, вызванной изменением напряжения питания на 1 В собрать схему поверки в соответствии с рисунком 1.

Установить на источнике питания – вольтметре - калибраторе постоянного тока В1-12 напряжение питания 24 В.

На источнике сигнала – магазине сопротивления Р327 при помощи переключателей устанавливать последовательно шесть значений сопротивления, равномерно распределенных в диапазоне измерений преобразователя (0 %, 20 %, 40 %, 60 %, 80, 100 %). Для каждого установленного значения сопротивления изменять значение питающего напряжения на вольтметре В1-12 на 1 В последовательно в сторону увеличения и в сторону уменьшения. Значение питающего напряжения изменять до предельных значений, указанных в Руководстве по эксплуатации.

По показаниям вольтметра универсального цифрового В7-78/1 фиксировать значения напряжения на клеммах катушки электрического сопротивления Р331.

Дополнительную погрешность, вызванную изменением значения напряжения питания вычислить по формуле

$$\gamma_{прдоп} = \frac{U_{измноm} - U_{измв(п)}}{U_{норм}} \cdot 100 \% \quad (3)$$

где $\gamma_{прдоп}$ – дополнительная погрешность преобразователя, %;

$U_{измноm}$ – показание вольтметра при номинальном значении напряжения питания, В;

$U_{измв(п)}$ – показание вольтметра при изменении значения напряжения питания от номинального, В;

$U_{норм}$ – нормирующее значение напряжения, соответствующее диапазону изменения выходного тока, В.

Результаты поверки считают удовлетворительными, если полученные значения дополнительной погрешности не превышают $\pm 0,1\%$.

6.3.3 Для определения погрешности измерения напряжения собрать схему поверки в соответствии с рисунком 1.

Установить на источнике питания – вольтметре - калибраторе постоянного тока В1-12 напряжение питания 24 В.

На источнике сигнала – вольтметре - калибраторе постоянного тока В1-12 при помощи переключателей устанавливать последовательно шесть значений напряжения, равномерно рас-

пределенных в диапазоне измерений преобразователя, в том числе при значениях напряжения, равных нижнему и верхнему пределам измерения (0 %, 20 %, 40 %, 60 %, 80, 100 %).

По показаниям вольтметра универсального цифрового В7-78/1 фиксировать значения напряжения на клеммах катушки электрического сопротивления Р331.

Основную погрешность преобразования определить по формуле (1).

Результаты поверки считают удовлетворительными, если полученные значения основной погрешности не превышают $\pm 0,2$ %.

6.3.4 Для определения дополнительной погрешности измерения напряжения, вызванной изменением напряжения питания на 1 В собрать схему поверки в соответствии с рисунком 1.

Установить на источнике питания – вольтметре - калибраторе постоянного тока В1-12 напряжение питания 24 В.

На источнике сигнала – вольтметре - калибраторе постоянного тока В1-12 при помощи переключателей устанавливать последовательно шесть значений напряжения, равномерно распределенных в диапазоне измерений преобразователя (0 %, 20 %, 40 %, 60 %, 80, 100 %). Для каждого установленного значения напряжения изменять значение питающего напряжения на вольтметре В1-12 на 1 В последовательно в сторону увеличения и в сторону уменьшения. Значение питающего напряжения изменять до предельных значений, указанных в Руководстве по эксплуатации.

По показаниям вольтметра универсального цифрового В7-78/1 фиксировать значения напряжения на клеммах катушки электрического сопротивления Р331.

Дополнительную погрешность, вызванную изменением значения напряжения питания вычислить по формуле (3).

Результаты поверки считают удовлетворительными, если полученные значения дополнительной погрешности не превышают $\pm 0,1$ %.

7 ОФОРМЛЕНИЕ РЕЗУЛЬТАТОВ ПОВЕРКИ

7.1 Положительные результаты поверки преобразователей оформляют свидетельством о поверке в соответствии с ПР 50.2.006-94 или нанесением поверительного клейма в паспорт с указанием результатов и даты поверки.

7.2 При несоответствии результатов поверки требованиям любого из пунктов настоящей методики преобразователи к дальнейшей эксплуатации не допускают и выдают извещение о непригодности в соответствии с ПР 50.2.006-94. В извещении указывают причину непригодности и приводят указание о направлении усилителей в ремонт или невозможности их дальнейшего использования.

Начальник лаборатории 447
ГЦИ СИ ФГУ «Ростест-Москва»



Е.В. Котельников